

E50S Serisi

Çap ø50mm Milli artımlı enkoder

Özellikler

- 12-24 VDC beslemeli line driver modeli(Ek ürün)
- Derece, Pozisyon, Tur, Hız, Hızlanma ve Mesafe ölçümü için uygun
- Çalışma gerilimi : 5VDC, 12-24VDC ± %5
- Uygun maliyetli

Uygulamalar

- Değişik tezgah makineleri, paketleme makinesi ve genel endüstri makineleri v.s.

⚠ Lütfen kullanmadan önce kullanım kılavuzundaki "Emniyetiniz için dikkat" bölümünü okuyun.



Ek ürün

Sipariş bilgisi (Önceki ismi : ENB)

E50S	8	5000	3	N	24	
Seri	Mil çapı	Pals/1tur	Çıkış faz	Çıkış	Çalışma gerilimi	Kablo
Çap ø 50mm, milli	ø8mm	Çözünürlüğe bakınız	2:A, B 3:A, B, Z 4:A, \bar{A} , B, \bar{B} 6:A, A, B, B, Z, \bar{Z}	T:Totem pole çıkışı N:NPN açık kolektör çıkış V:Voltaj çıkışı L:Hat sürücü çıkışı (※)	5 : 5VDC ±%5 24 : 12-24VDC ± %5	Boş: Normal C: Kablo konektörü (※) CR: Arka konektörü CS: Yan konektörü

※Standart:E50S8- PALS -3-N-24

※Standart:A, B, Z
※Opsiyon:A, B
※Opsiyon modeller için, satın almadan önce sorunuz.

※Hat sürücü sadece 5VDC içindir.

※Kablo uzunluğu: 250mm

Teknik Özellikler

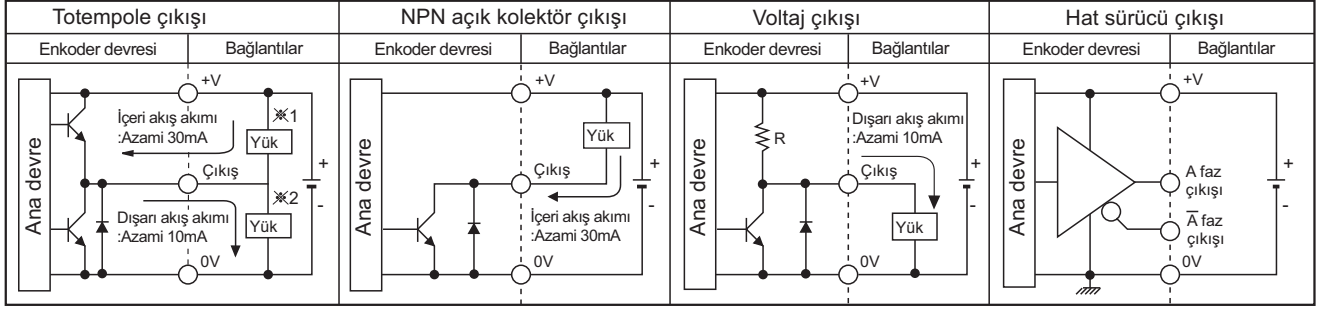
Ürün	Çap ø 50mm milli enkoder		
Çözünürlük (P/R)	(Not 1)	*1, *2, *5, 10, *12, 15, 20, 23, 25, 30, 35, 40, 45, 50, 60, 75, 100, 120, 125, 150, 192, 200, 240, 250, 256, 300, 360, 400, 500, 512, 600, 800, 1000, 1024, 1200, 1500, 1800, 2000, 2048, 2500, 3000, 3600, 5000, 6000, 8000 (Belirtilmemiş çözünürlükler üretilebilir)	
Elektriksel özellikler	Çıkış fazları	A, B, Z faz (Hat sürücü çıkışı A, \bar{A} , B, \bar{B} , Z, \bar{Z} faz)	
	Çıkışın faz farkı	A ve B arasındaki faz değişikliği: $\frac{T}{4} \pm \frac{T}{8}$ (T=A fazın 1 döngüsü)	
	Kontrol çıkışı	Totempole çıkışı	•Düşük $\frac{1}{2}$ Yük akımı: Azami 30mA, Artık voltaj : Azami 0,4VDC •Yüksek $\frac{1}{2}$ Yük akımı: Azami 10mA, Çıkış voltaj (Besleme gerilimi 5VDC): En az (Besleme gerilimi -2,0VDC), Çıkış voltaj (Besleme gerilimi 12-24VDC): En az (Besleme gerilimi -3,0VDC),
		NPN açık kolektör çıkışı	Yük akımı: Azami 30mA, Artık voltaj : Azami 0,4VDC
		Voltaj çıkışı	Yük akımı: Azami 10mA, Artık voltaj : Azami 0,4VDC
		Hat sürücü çıkışı	• Düşük $\frac{1}{2}$ Yük akımı: Azami 20mA, Artık: Azami 0,5VDC • Yüksek $\frac{1}{2}$ Yük akımı: Azami -20mA, Çıkış voltaj : En az 2,5VDC
	Tepki zamanı (Yükselme / Düşme)	Totempole çıkışı	Azami 1 μ san.
		NPN açık kolektör çıkışı	Azami 1 μ san.
		Voltaj çıkışı	Azami 1 μ san.
		Hat sürücü çıkışı	Azami 0,5 μ san.
Azami tepki frekansı	300kHz		
Çalışma gerilimi	• 5VDC ± %5(P-P dalgalanma:Azami %5) • 12-24VDC ± %5(P-P dalgalanma:Azami %5)		
Akım tüketimi	Azami 80mA(yüksüz), Hat sürücü çıkışı: Azami 50mA(yüksüz)		
Yalıtım direnci	En az 100M Ω (tüm uçlar ve şasi arasında 500VDC'de)		
Dielektrik kuvveti	750VAC 50/60Hz 1 dakika için (Tüm uçlar ve gövde arasında)		
Bağlantılar	Kablolu, 250mm kablo konektörü, konektörlü (Arka, Yan)		
Mekaniksel özellikler	Başlangıç tork	(Not 2)	
	Eylemsizlik momenti	Azami 70gf·cm(0,007N·m)/Konektörlü: Azami 800gf·cm(0,008N·m) Azami 80g·cm ² (8 x 10 ⁻⁶ kg·m ²)/Konektörlü : Azami 400gf·cm ² (4 x 10 ⁻⁶ kg·m ²)	
	Şaft yüklenme	Yarıçapsal: Azami 10kgf, Basma: Azami 2,5kgf	
	Azami izin verilebilir dönüş	(Not 3)	5000rpm
Titreşim	X, Y, Z yönlerinin her birinde, 10 ila 55Hz frekansta 2 saat boyunca 1,5mm genlik		
Şok	Azami 75G		
Ortam Sıcaklığı	-10 ~ 70 °C(donma olmayan durumda), Saklama: -25 ~ 85°C		
Ortam nemi	%35~85RH, Saklama: %35~90RH		
Koruma	IP50, IP64 opsiyonel, Konektörlü : IP65(IEC standardı)		
Kablo	ø5mm, 5P, Uzunluk: 2m, Korunmuş kablo (Hat sürücü: ø5mm, 8P)		
Aksesuar	ø8mm kaplin, braket		
Ürün ağırlığı	Yaklaşık. 275g, Bağlantı gömülü :180g		
Onay	CE (Hat sürücü çıkışı için hariç)		

※(Not1) *1 pals sadece A, B faz için (Hat Sürücü çıkışı A, \bar{A} , B, \bar{B} faz için). Bağlantı gömülü için 1000P/R altında üretim yapılabilir.

※(Not1) Değerlendirilmiş değerden düşük tork, isteğe göre uyarlanabilir. Azami tepki frekansı

※(Not2) Azami izin verilebilir çözünürlük \geq Azami Tepki dönme [Azami Tepki dönme (rpm) = $\frac{\text{Çözünürlük}}{\text{Azami Tepki dönme (rpm)}} \times 60$ saniye]

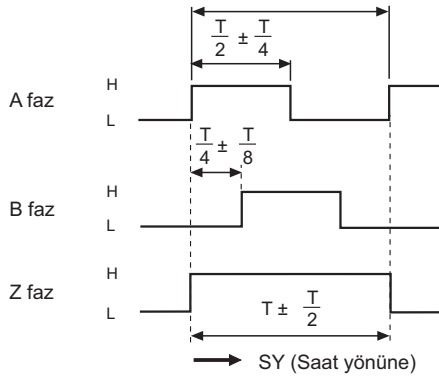
■ Kontrol çıkışı şeması



☞ Totempole çıkışlı model, NPN açık kolektör (*1) veya Voltaj çıkışlı (*2) yerine kullanılabilir.
 ☞ A, B, Z fazın bütün çıkış devreleri aynıdır. (Hat Sürücü çıkışı A, \bar{A} , B, \bar{B} , Z, \bar{Z} içindir.)

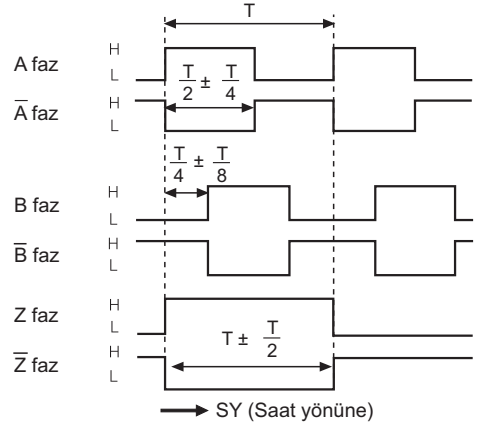
■ Çıkış dalga biçimi

•Totempole çıkışı / NPN açık kolektör çıkışı / Voltaj çıkışı



* SY : Milden bakıldığı zaman

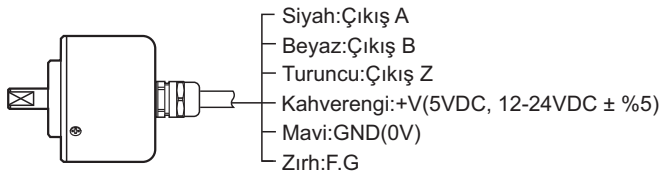
•Hat sürücü çıkışı



■ Bağlantılar

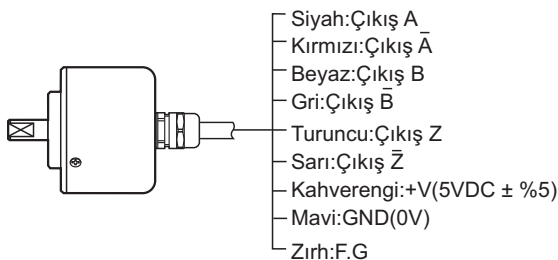
■ Normal

● Totempole çıkışı / NPN açık kolektör çıkışı / Voltaj çıkışı



* Kullanılmayan kablolar yalıtılmalıdır.
 * Metal gövde ve enkoderin zırlı kablolu topraklanmalı (F.G).

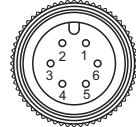
● Hat sürücü çıkışı



■ Kablo konektörlü

● Totempole çıkışı / NPN açık kolektör çıkışı / Voltaj çıkışı

● Hat sürücü çıkışı



Totempole çıkışı / NPN açık kolektör çıkışı / Voltaj çıkışı			Hat sürücü çıkışı		
Pim No	Fonksiyon	Kablo rengi	Pim No	Fonksiyon	Kablo rengi
①	Çıkış A	Siyah	①	Çıkış A	Siyah
②	Çıkış B	Beyaz	②	Çıkış \bar{A}	Kırmızı
③	Çıkış Z	Turuncu	③	+V	Kahverengi
④	+V	Kahverengi	④	GND	Mavi
⑤	GND	Mavi	⑤	Çıkış B	Beyaz
⑥	F.G	Zırh	⑥	Çıkış \bar{B}	Gri
			⑦	Çıkış Z	Turuncu
			⑧	Çıkış \bar{Z}	Sarı
			⑨	F.G	Zırh

*F.G(Saha Toprak):Ayrı olarak topraklanmalı.

(A) Fotosel

(B) Fiber optik sensörler

(C) Kapı/Alan sensörleri

(D) Yakınlık sensörleri

(E) Basınç sensörleri

(F) Enkoderler

(G) Konektör/Soketler

(H) Sıcaklık kontrol cihazları

(I) SSR/ Güç Kont. cihazları

(J) Sayıcılar

(K) Zamanlayıcılar

(L) Panel metreler

(M) Takt/Hız/Pals metreler

(N) Gösterge birimleri

(O) Sensör kontrol cihazları

(P) Anahtarlamalı güç kaynakları

(Q) Step motor & Sürücü & Kontrol cihazları

(R) Grafik/Mantık paneller

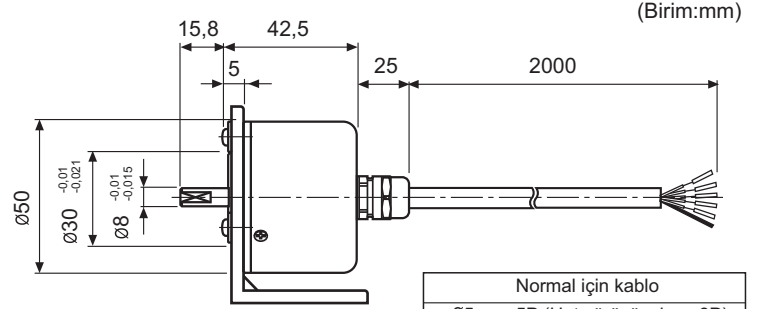
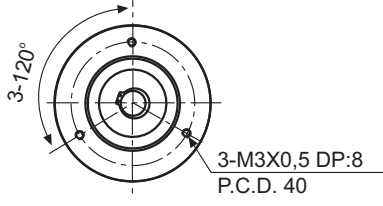
(S) Alan Ağ cihazları

(T) Üretimden kaldırılan modeller & muadilleri

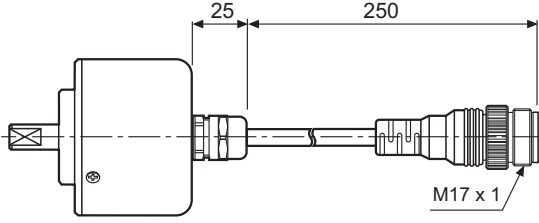
E50S Serisi

■ Boyutlar

■ Normal

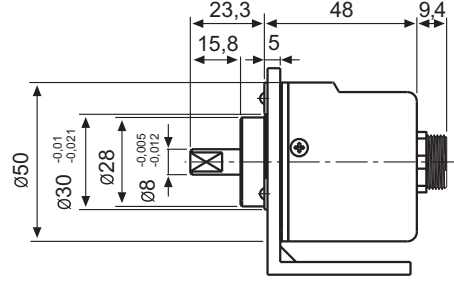
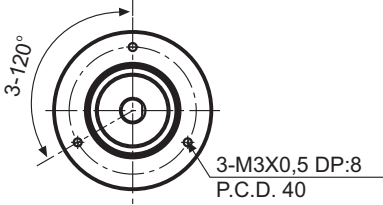


■ Kablo konektörlü

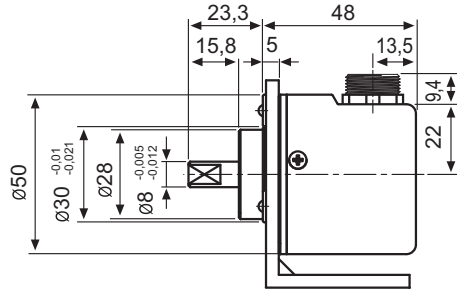
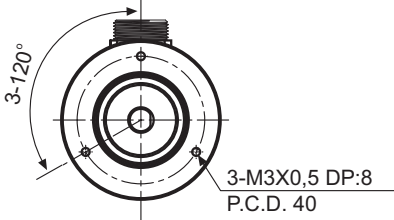


* Konektörlü kablo isteğe göre uyarlanabilir ve özellikler için M-48'e bakınız.

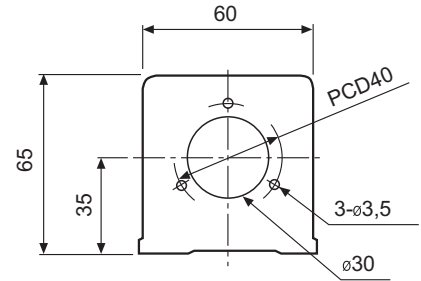
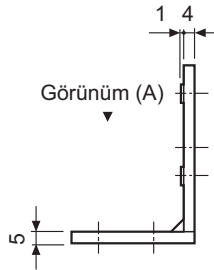
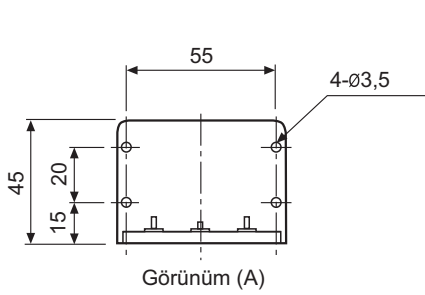
■ Arkadan konektörlü



■ Yandan konektörlü



● Braket



● Kaplin

